

MYLIBERA

Libretto Istruzioni
Instruction Manual
Uporabniški priročnik



TERMOZETA



DATI TECNICI

MYLIBERA

Aspirapolvere ricaricabile

Type 311001

Batteria: Li-Ion 25,9 V, 2200 mAh

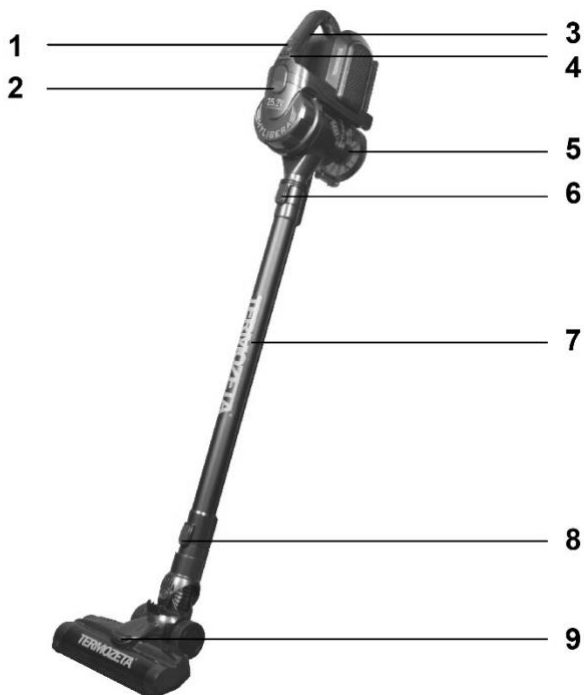
Adattatore: 30 Vdc, 500 mA

Utilizzare solo l'adattatore:

RKGSDC300500

Made in China





DESCRIZIONE

1. Pulsante accensione / regolazione potenza
2. Tasto di sgancio contenitore polvere
3. Impugnatura
4. LED Indicatori di carica batteria
5. Contenitore polvere
6. Tasto sgancio accessori
7. Tubo di prolunga
8. Tasto sgancio tubo
9. Spazzola motorizzata con LED
10. 2 in 1 bocchetta per fessure e spazzola pennello
11. Connettore per adattatore
12. Supporto a muro
13. Caricabatteria

PRESCRIZIONI DI SICUREZZA



Questo manuale è parte integrante del vostro apparecchio e deve essere letto con attenzione perché fornisce importanti indicazioni ed avvertenze sulla sicurezza, l'uso e la manutenzione del vostro apparecchio. Conservate con cura questo manuale.



In caso di dubbi, non inventare ma contattare il nostro centro assistenza al Numero Verde 800-200899

- Dopo aver tolto l'imballaggio assicurarsi dell'integrità dell'apparecchio. In caso di dubbio non utilizzarlo e rivolgersi al nostro centro assistenza al **Numero Verde 800-200899**
- Non lasciare gli elementi dell'imballaggio (sacchetti in plastica, polistirolo espanso, chiodi, ecc.) alla portata di bambini o persone con capacità mentali ridotte in quanto potenziali fonti di pericolo.
- Prima di collegare l'alimentatore alla presa di corrente verificare che la tensione di funzionamento dell'apparecchio corrisponda a quella della propria abitazione. In caso di dubbio, rivolgersi a personale professionalmente qualificato.
- L'apparecchio può essere utilizzato da bambini con età superiore a 8 anni e/o da persone con capacità fisiche, sensoriali o mentali ridotte, oppure con mancanza di esperienza o di conoscenza, solo se sotto la diretta supervisione di un adulto istruito sulle modalità d'uso sicuro dell'apparecchio e consapevole dei rischi correlati all'uso dell'apparecchio stesso.
- I bambini non devono mai giocare con l'apparecchio.
- Le operazioni di pulizia e manutenzione non devono mai essere effettuate da bambini a meno che non abbiano un'età superiore a 8 anni e siano sorvegliati.
- Non usare l'apparecchio se ha subito cadute o se presenta segni di danneggiamento o difetti che ne alterano il funzionamento.
- In caso di guasto e/o di cattivo funzionamento dell'apparecchio, spegnerlo e non manometterlo; non smontare l'apparecchio per nessuna ragione; per l'eventuale riparazione rivolgersi a un centro assistenza autorizzato contattando il nostro **Numero Verde 800-200899**


- In caso di dubbi e per evitare pericoli, fate ispezionare l'apparecchio da un centro assistenza autorizzato contattando il nostro **Numero Verde 800-200899**
- Un errato collegamento elettrico può essere pericolosissimo, può causare danni irreversibili e, comunque, invalidare la garanzia.
- Se si utilizzano prolunghe, assicurarsi che siano integre e certificate per l'uso previsto.
- Se l'alimentatore è danneggiato non utilizzarlo. In caso di necessità rivolgetevi a un centro autorizzato contattando il nostro **Numero Verde 800-200899**
- Non tirare mai il cavo dell'alimentatore per scollegarlo dalla presa di corrente.
- Non immergere mai l'apparecchio o l'alimentatore in acqua o altri liquidi.
- Non usare mai l'apparecchio a piedi nudi e con mani o piedi bagnati
- Non lasciare mai l'apparecchio esposto ad agenti atmosferici (sole, pioggia, ecc.)
- Non mettere mai l'apparecchio direttamente sotto acqua corrente.
- Non lavare il prodotto o le sue parti in lavastoviglie.
- Tenete lontano l'apparecchio da gas o sostanze facilmente infiammabili.
- Questo apparecchio è conforme alle norme di sicurezza europee in vigore applicabili.
- **L'apparecchio è destinato esclusivamente all'aspirazione di polvere in ambiente domestico.**
- L'apparecchio deve essere usato esclusivamente per la pulizia di pavimenti duri, planari e normalmente sporchi, tappeti a pelo corto o accessori in grado di sopportare senza danni i carichi della spazzola rotante




ATTENZIONE!!!

- Non aspirare materiale esplosivo o infiammabile, come ad esempio sigarette accese o ceneri prodotte da combustione (caminetti o stufe).
- Non utilizzare l'apparecchio su superfici umide o bagnate.
- Non aspirare acqua o altre sostanze liquide.
- Non ostruire le feritoie di uscita dell'aria poste nella parte laterale dell'apparecchio.
- Non aspirare oggetti appuntiti, quali frantumi di vetro e chiodi.
- Non aspirare calcinacci.
- Mantenere il prodotto lontano da superfici calde, non farlo entrare in contatto con spigoli taglienti e non farlo scorrere su superfici abrasive.
- Non utilizzare l'apparecchio su parti del corpo di persone o animali.
- Per evitare pericolosi surriscaldamenti si raccomanda: di verificare che i filtri non siano intasati e che il condotto di aspirazione non sia intasato.
- Non usate l'apparecchio privo dei filtri.
- Prima di procedere alla pulizia o alla manutenzione dell'apparecchio assicurarsi che l'apparecchio sia disattivato e non sotto carica.
- Fare attenzione a non tenere mai alcuna parte del corpo sotto al rullo a spazzola.
- Non aspirare mai vicino a cavi, condutture e frange lunghe. Sussiste il rischio sia di danneggiare l'isolamento del cavo, sia che tali oggetti s'impiglino nel rullo a spazzola danneggiando l'apparecchio.
- In caso di utilizzo commerciale, o inappropriato, o illegale, o irragionevole o di mancato rispetto delle prescrizioni e istruzioni, **LANGE DISTRIBUTION** declina ogni responsabilità e decade ogni garanzia.

PROTEGGI L'AMBIENTE!

 Questo apparecchio contiene numerosi materiali riutilizzabili o riciclabili. Al termine del ciclo di vita, rendere inoperante l'apparecchio scollegando prima la spina dalla presa di corrente e poi tagliando il cavo di alimentazione. Per lo smaltimento attenersi alle norme in vigore nel proprio luogo di residenza.

CONSERVATE CON CURA QUESTO LIBRETTO ISTRUZIONI!

 **Importante!** Tutte le operazioni di montaggio, smontaggio e pulizia devono essere effettuate ad apparecchio spento, freddo e con la spina scollegata dalla presa di corrente.

1 - PRIMA DELL'USO

- Rimuovere imballaggi, etichette e quant'altro è stato messo a protezione del vostro apparecchio, e riporli in un posto sicuro lontano dalla portata di bambini.
- **Leggere tutto il presente manuale** perché contiene informazioni importanti per la sicurezza nonché il modo per garantire al vostro apparecchio una vita lunga e proficua.

2 – MONTAGGIO DELL'APPARECCHIO

Montaggio supporto a parete (12)

1. Mantenere il supporto a parete allineato orizzontalmente alla parete.
2. Marcare i fori con una matita.
3. Forare i fori (ca. 6 mm Ø).
4. Inserire le spire fornite in dotazione nei fori.
5. Fissare il supporto a parete con le viti fornite in dotazione.
6. Inserire il connettore del carica batterie (13) nell'apposita sede del supporto (12).

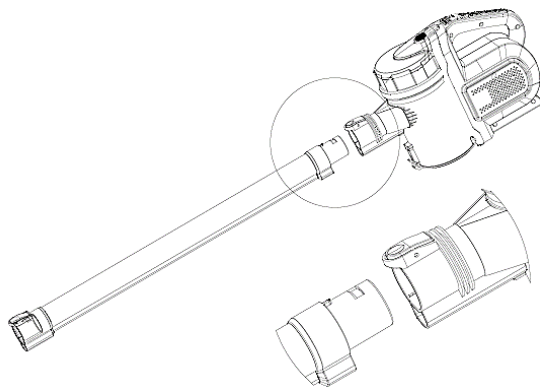
NOTA: affinché la scopa possa essere correttamente agganciata anche quando il tubo prolunga (7) e la spazzola motorizzata (9) sono assemblati, i fori dovranno essere praticati ad un'altezza di almeno 115 cm dal pavimento.

Tubo di prolunga (7)

All'interno della confezione è presente un tubo rigido di prolunga che vi permetterà di aspirare senza fatica pavimenti e tappeti, utilizzando la spazzola motorizzata (9), che raggiungere gli angoli più difficili quando viene assemblata la bocchetta (10).

L'inserimento del tubo di prolunga (7) avviene semplicemente iniettando lo stesso sul connettore presente sul corpo apparecchio fino a sentire il "click" di innesto del blocco.

Per rimuovere il tubo è sufficiente premere il pulsante di sgancio (6) presente sul corpo apparecchio ed estrarre il tubo.



Spazzola motorizzata (9)

La spazzola motorizzata vi permetterà di aspirare i vostri pavimenti e tappeti in modo efficace. In aggiunta la luce frontale LED vi aiuterà a identificare lo sporco negli angoli bui della casa e sotto i vostri mobili.

Inserire la spazzola prestando attenzione all'accoppiamento tra i terminali elettrici presenti nella parte inferiore di connettore e innesto spazzola fino quando udirete il "click" che

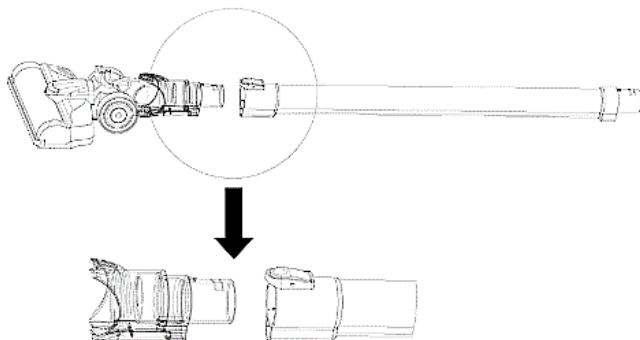
evidenzierà

l'avvenuto aggancio del sistema di blocco.

Per rimuoverla premere il tasto di sgancio (6), se la stessa è stata collegata

direttamente sul corpo apparecchio, oppure il tasto di sgancio (8) se è

stata collegata al tubo prolunga.



Attenzione! Pericolo di caduta dell'apparecchio.

L'apparecchio, una volta montato con tubo di prolunga (7) e spazzola (9) non può rimanere in piedi sulla spazzola in posizione verticale.

Bocchetta 2 in 1 (10)

La bocchetta a lancia con spazzola a pennello è efficace per la pulizia di fessure o passaggi stretti difficilmente raggiungibili. La spazzola retraibile vi permetterà di rimuovere la polvere e lo sporco da mobili e tessuti.

È possibile utilizzare la bocchetta sia inserendola direttamente sul connettore presente sul corpo apparecchio che connettendola all'estremità del tubo estensibile (7). La bocchetta risulterà completamente inserita quando udirete il "click" che evidenzierà l'avvenuto aggancio del sistema di blocco. Per rimuoverla premere il tasto di sgancio (6), se la stessa è stata collegata direttamente sul corpo apparecchio, oppure il tasto di sgancio (8) se è stata collegata al tubo prolunga.

3 – CARICA DELLA BATTERIA

Prima di collegare il caricabatteria **(13)** alla rete di alimentazione controllare che la tensione indicata sulla targhetta posta al di sotto del caricabatteria corrisponda a quella della rete locale.

Questo apparecchio si ricarica solo con il carica batterie in dotazione.

Attenzione!

Prima di usare l'apparecchio per la prima volta eseguire un ciclo completo di ricarica della durata di 5 ore.

Collegare il cavo del caricabatteria nell'ingresso **(11)** sul corpo apparecchio o agganciare l'apparecchio nel supporto a muro **(12)** installato come descritto nel paragrafo precedente.

Inserire il caricabatteria nella presa di corrente.

L'indicatore di carica della batteria **(4)** si accende di colore blu e lampeggia. Quando l'indicatore di carica della batteria rimane acceso continuo, la batteria è completamente carica.

Scollegare il caricabatteria dalla presa di corrente.

Il tempo necessario per effettuare la carica completa della batteria è di circa 5 ore.

4 – COME UTILIZZARE L'APPARECCHIO

Assicurarsi che il prodotto sia correttamente assemblato.

Premere il pulsante di accensione **(1)**. L'apparecchio inizia a funzionare alla potenza minima. Per utilizzare l'apparecchio alla potenza massima è sufficiente premere nuovamente il pulsante **(1)**.

Per spegnere l'aspirapolvere agire nuovamente sul pulsante accensione **(1)**.

Indicatore dello stato della batteria (4)

L'indicatore di carica della batteria è composto da 3 luci per indicare la carica della batteria:

3 luci blu: carica della batteria > 75%

2 luci blu: carica della batteria 25% ~ 75%

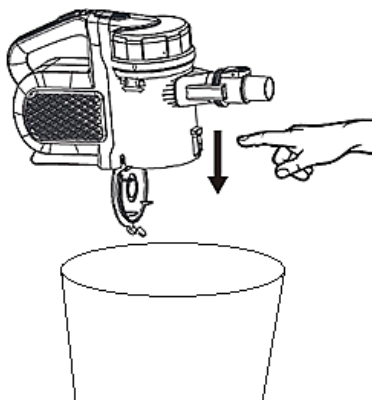
1 luce blu: carica della batteria <25%,

La spia di stato della batteria inizia a lampeggiare quando la carica della batteria non è più sufficiente.

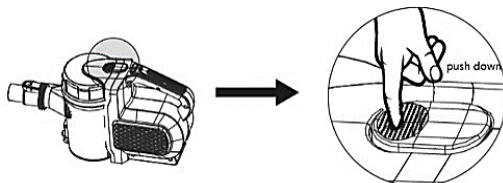
5 – DOPO L'USO

Spegnere l'apparecchio. Svuotare il contenitore della polvere e pulire i filtri presenti all'interno dello stesso.

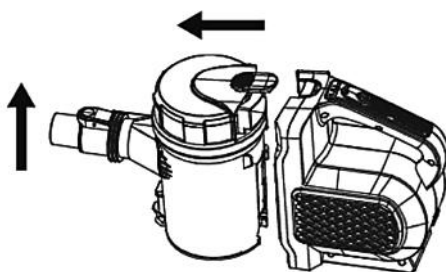
È possibile svuotare il contenitore polvere in modo rapido e senza sporcarsi le mani. Posizionatevi sopra il cestino dei rifiuti e agite sul pulsante di sgancio presente nella parte inferiore del contenitore (2). Lo sportello posto sul fondo del contenitore si aprirà permettendo al contenuto di fuoriuscire.



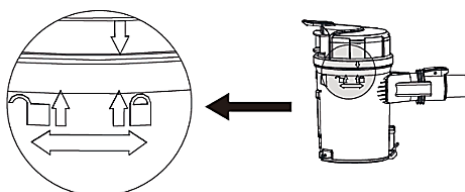
Per rimuovere il contenitore polvere (5) dal corpo apparecchio ed effettuare una pulizia completa del contenitore procedere come segue:



1. Premere il pulsante di sgancio (2) e rimuovere il contenitore dal corpo motore dell'aspirapolvere come mostrato qui a fianco.

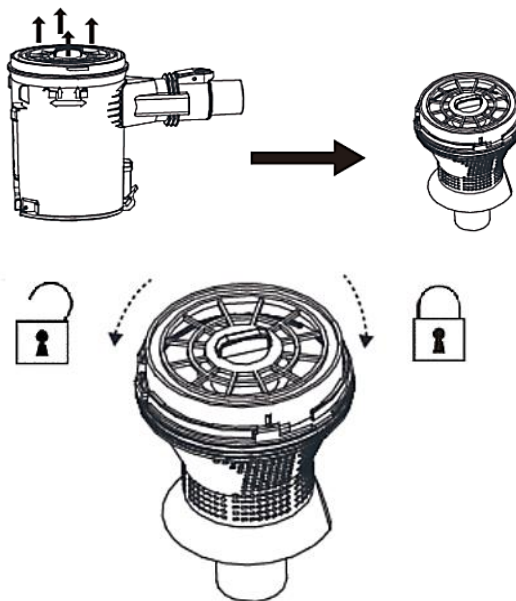


2. Ruotare quindi il coperchio superiore del contenitore della polvere verso il contrassegno "sblocco"



ed estrarre il coperchio superiore. Quindi estrarre il gruppo filtro della polvere

3. Ruotare il gruppo filtro superiore della polvere in senso anti-orario per staccare il filtro spugna / HEPA e il filtro a ciclone in plastica. Quindi lavare la spugna / filtro HEPA e il filtro a ciclone in plastica con acqua fredda. Dopo aver asciugato completamente la spugna / filtro HEPA e il filtro a ciclone in plastica, ruotare la spugna / filtro HEPA per assemblare il gruppo filtro della polvere.



Non lavare il gruppo filtro polvere in lavatrice. Non usare un asciugacapelli per asciugarlo. Asciugare solo con aria fredda.

4. Riposizionare il gruppo filtro della polvere nel contenitore polvere e spingere il gruppo filtro per fissarlo saldamente nel contenitore della polvere.

Non utilizzare MAI l'aspirapolvere senza il gruppo filtro della polvere in posizione.

5. Riposizionare il coperchio sul contenitore e assemblare il contenitore al corpo motore.

6 – GUIDA ALLA RISOLUZIONE DEI PROBLEMI

PROBLEMA	POSSIBILE CAUSA	POSSIBILE SOLUZIONE
L'aspirapolvere non funziona	<ol style="list-style-type: none">1. batterie scariche.2. batteria scarica (la batteria non manterrà la carica).3. il connettore tra l'unità e il caricatore è sporco.4. nessuna alimentazione nella presa elettrica che alimenta il trasformatore.5. il caricabatterie è collegato.	<ol style="list-style-type: none">1. Caricare il prodotto.2. Chiamare il servizio clienti o smaltire l'unità.3. Pulire lo sporco dal connettore.4. Controllare l'interruttore generale della rete domestica5. Scollegare il caricabatterie.
L'aspirapolvere non aspira o la Potenza aspirante diventa debole.	<ol style="list-style-type: none">1. Il contenitore raccogli polvere è pieno.2. Il filtro polvere è sporco o deve essere sostituito.3. La carica della batteria è quasi esaurita.	<ol style="list-style-type: none">1. Svuotare il contenitore raccogli polvere2. Rimuovere il gruppo filtri controllando l'eventuale presenza di sporco, pulirlo accuratamente o sostituirli.3. Caricare l'apparecchio.
Perdita di polvere dall'aspirapolvere	<ol style="list-style-type: none">1. Il contenitore raccogli polvere è pieno.2. Il contenitore raccogli polvere non è montato correttamente.3. Il filtro presenta dei buchi o è danneggiato.	<ol style="list-style-type: none">1. Svuotare il contenitore raccogli polvere2. Controllare la corretta installazione del contenitore.3. Cambiare il filtro polvere
La batteria non si carica Si sente un rumore anomalo quando l'aspirapolvere è in funzione	<p>La batteria ha raggiunto la fine del suo ciclo di vita</p> <p>Controllare se la spazzola da pavimento e il filtro antipolvere sono ostruiti da grosse polveri; controllare se il contenitore della polvere è pieno.</p>	<p>Contattare il numero verde</p> <p>Interrompere l'uso dell'aspirapolvere; pulire il gruppo filtro polvere e la spazzola per pavimenti, svuotare il contenitore della polvere. Se il problema non scompare, chiamare il servizio clienti</p>

7 – PULIZIA E MANUTENZIONE



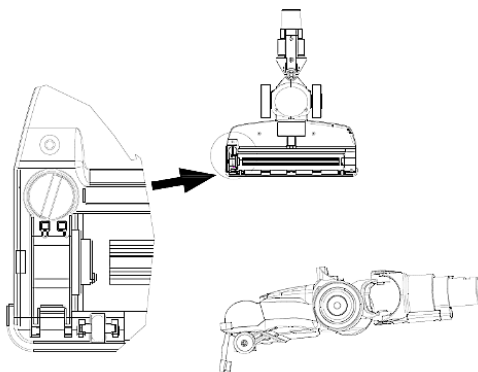
ATTENZIONE!

Staccare il prodotto dal caricabatteria dalla presa di corrente prima di effettuare qualsiasi operazione di pulizia e/o manutenzione.

Pulizia della spazzola motorizzata

Per procedere alla pulizia della spazzola motorizzata (9) è possibile procedere come segue:

1. Scollegare la spazzola dall'aspirapolvere.
2. Capovolgere la spazzola
3. Ruotare il blocco in senso anti-orario ed aprire la levetta.
4. Estrarre quindi la spazzola e rimuovere eventuali fili, capelli rimasti incastrati nelle setole.
5. Riposizionare la spazzola rotante assicurandosi di azionare il blocco.



Pulizia corpo apparecchio

- Pulire il corpo motore dell'aspirapolvere solo con un panno leggermente umido.
- Non lavate nessun accessorio in lavastoviglie.
- Non immergete mai il corpo motore in acqua o in altri liquidi.
- Non usate prodotti chimici o abrasivi.

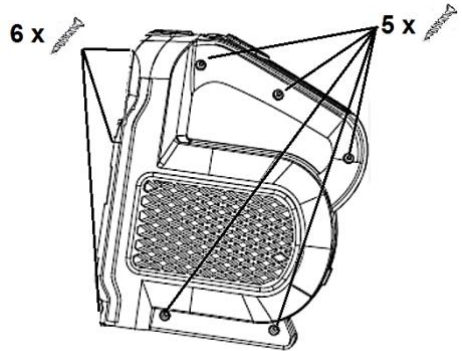
8 – MESSA FUORI SERVIZIO

A fine vita dell'apparecchio, per lo smaltimento, seguire scrupolosamente le norme in vigore nella vostra zona di residenza. A tale scopo, contattare l'ufficio ecologia del vostro comune di residenza o il relativo centro di smaltimento preposto.

Per lo smaltimento, disconnettere l'apparecchio dal caricabatterie, svuotare il contenitore della polvere, scaricare completamente le batterie e rimuoverle dall'apparecchio in modo da poterle smaltire separatamente.

Per la rimozione del pacco batterie dall'apparecchio procedere come segue:

1. Scaricare completamente le batterie.
2. Separare il contenitore polvere dall'apparecchio.
3. Svitare le 6 viti presenti nella parte frontale del corpo motore dell'aspirapolvere e rimuovere la copertura plastica.
4. Svitare le 5 viti presenti sul lato del corpo motore e separare i due gusci del corpo motore
5. Estrarre il pacco batterie e tagliare i cavi che lo collegano alla scheda elettronica per procedere allo smaltimento separato.



ATTENZIONE! Rischio scossa e scottatura!

Tagliare un solo conduttore alla volta, vicino alla batteria, al fine di evitare che la carica residua della batteria possa causare situazioni pericolose.



INFORMAZIONE AGLI UTENTI

Ai sensi del decreto legislativo 14 marzo 2014, n.49 "Attuazione della direttiva 2012/19/UE sui rifiuti di apparecchiature elettriche ed elettroniche (RAAE)".

- Il simbolo del cassonetto barrato sull'apparecchiatura indica che il prodotto alla fine della propria vita deve essere raccolto separatamente dagli altri rifiuti.
- L'utente dovrà, pertanto, conferire l'apparecchiatura giunta a fine vita agli idonei centri di raccolta differenziata dei rifiuti elettronici ed elettrotecnici, oppure riconsegnarla al rivenditore al momento dell'acquisto di una nuova apparecchiatura di tipo equivalente, in ragione di uno a uno.
- L'adeguata raccolta differenziata per l'avvio successivo dell'apparecchiatura dismessa al riciclaggio, al trattamento e allo smaltimento ambientalmente compatibile contribuisce ad evitare possibili effetti negativi sull'ambiente e sulla salute e favorisce il riciclo dei materiali di cui è composta l'apparecchiatura.
- Lo smaltimento abusivo del prodotto da parte dell'utente comporta l'applicazione delle sanzioni amministrative previste dalla normativa vigente.

Lange Distribution S.r.l. si riserva il diritto di apportare modifiche estetiche e/o tecniche senza preavviso al fine di migliorare i propri prodotti.

Termozeta is an international trademark. Copyright © 1995. All rights reserved.

Lange Distribution S.r.l. - Via Treviso, 35 - 20127 Milano – Italy



TECHNICAL DATA

MYLIBERA

Rechargeable vacuum cleaner

Type 311001

Battery: Li-Ion 25.9 V, 2200 mAh

Adapter: 30 Vdc, 500 mA

Use only the following adapter: RKGSDC300500

Made in China





DESCRIPTION

1. On-Off / power setting button
2. Dust bin release button
3. Handle
4. Battery charge LED indicators
5. Dust bin
6. Accessory release button
7. Extensible tube
8. Tube release button
9. Motorised brush with LED
10. 2 in 1 crevice and brush nozzle
11. Connector for adapter
12. Wall support
13. Battery charger

SAFETY PRECAUTIONS



This manual forms an integral part of your appliance and must be read carefully, as it provides important instructions and warnings regarding safety and the use and maintenance of your appliance. Keep this manual safe.



If you have any doubts, do not rely on guesswork: contact our support centre at the Freephone Number **800-200899**

- After removing the packaging, check the integrity of the appliance. If you have any doubts, do not use the appliance and call our support centre at the **Freephone Number 800-200899**
- Do not leave parts of the packaging (plastic bags, polystyrene foam, nails, etc.) within the reach of children or people with reduced mental faculties, as these objects are potential sources of danger.
- Before connecting the plug unit into the electrical socket, ensure that the operating voltage of the appliance corresponds to that of your home. In the case of any doubt, consult a qualified professional.
- The appliance can be used by children over 8 years of age and/or by people with reduced physical, sensory or mental faculties, or those who lack experience or knowledge, only under the direct supervision of an adult who has been instructed in the safe use of the appliance and understands the dangers involved in its use.
- Children must never play with the appliance.
- Cleaning and maintenance operations must never be carried out by children unless they are over 8 years of age and are supervised.
- Do not use the appliance if it has been dropped or if it shows signs of damage or defects that may affect its operation.
- In the event of breakdown and/or poor operation, turn off the appliance. Do not tamper with the appliance or take it apart for any reason. For repairs, if necessary, find an authorised service centre by contacting our **Freephone Number 800-200899**.
- If you have any doubts, or to avoid risks, have the appliance checked by an authorised service centre by contacting our

Freephone Number 800-200899.


- Incorrect electrical connections can be extremely dangerous. They may cause irreversible damage and, in any case, void the warranty.
- If extension cords are used, ensure that they are intact and certified for the intended use.
- If the power cord is damaged, do not use it. If necessary, find an authorised service centre by contacting our **Freephone Number 800-200899**.
- Never pull the power cord to disconnect the plug from the electrical socket.
- Never immerse the appliance or the power cord in water or other liquids.
- Never use the appliance when barefoot or with wet hands or feet.
- Never leave the appliance exposed to weather conditions (sun, rain, etc.).
- Never place the appliance directly under running water.
- Do not wash the product or its parts in the dishwasher.
- Keep the appliance away from gases and highly flammable substances.
- This appliance complies with the applicable European safety regulations currently in force.
- **The appliance is intended to be used exclusively for vacuuming dust in a domestic environment.**
- The appliance must only be used to clean hard, level floors with a normal amount of dirt, short pile carpets, or accessories which are able to bear the load of the rotary brush without sustaining damage.




ATTENTION!!!

- Do not vacuum explosive or flammable materials, such as lit cigarettes or ashes produced by combustion (in hearths or ovens) for example.
- Do not use the appliance on damp or wet surfaces.
- Do not vacuum water or other liquid substances.
- Do not obstruct the air outlet slots at the side of the appliance.
- Do not vacuum sharp objects, such as shards of glass or nails.
- Do not vacuum rubble or building detritus.
- Keep the product away from hot surfaces, do not place it in contact with sharp corners and do not run it over abrasive surfaces.
- Do not use the appliance on the body parts of people or animals.
- To prevent dangerous overheating, it is recommended that you check that the filters and the suction pipe are not blocked.
- Do not use the appliance without any filter
- Before carrying out cleaning or maintenance on the appliance, ensure that it is switched off and that it is not charging.
- Be careful never to allow any body part to pass below the rotary bush.
- Never vacuum close to cables, wires and trailing fringes. This creates a risk of damage to the cable insulation, or of such objects becoming caught in the rotary brush and damaging the appliance.
- In the event of commercial, inappropriate, illegal or unreasonable use, or of a failure to respect the requirements and instructions, **LANGE DISTRIBUTION** accepts no responsibility and all warranties are voided.

PROTECT THE ENVIRONMENT!

 This appliance contains many materials which can be reused or recycled. At the end of its life, render the appliance inoperative by first removing the plug from the electrical socket, then cutting through its power cord. For disposal, comply with the applicable standards in your area of residence.

KEEP THIS INSTRUCTION MANUAL SAFE!

 **Important!** All assembly, disassembly and cleaning operations must be performed when the appliance is turned off and has cooled down and the plug has been removed from the electrical socket.

1 - BEFORE USING

- Remove packaging, stickers and any anything else used for the protection of your appliance, and put them in a safe place out of the reach of children.
- **Read this entire manual**, as it contains important information on safety as well as how to ensure that your appliance has a long and useful life.

2 – ASSEMBLING THE APPLIANCE

Assembling the wall support (12)

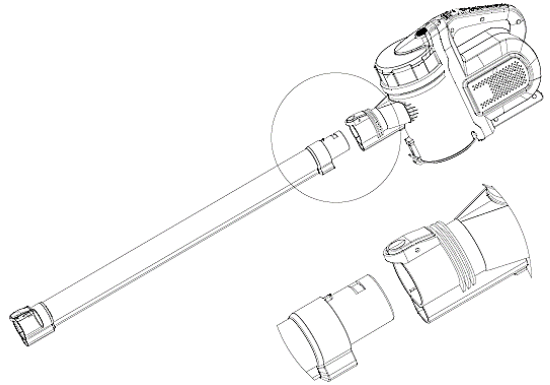
7. Hold the wall support horizontally parallel to the wall.
8. Mark where the holes are using a pencil.
9. Drill the holes (approx. 6 mm Ø).
10. Place the threaded inserts which come with the product into the holes.
11. Mount the support to the wall using the screws supplied.
12. Insert the connector for the battery charger (13) into the space provided on the wall support (12).

NOTE: in order to allow the vacuum cleaner to be docked correctly even when the extensible tube (7) and the motorised brush (9) are attached, the holes must be made at a height of at least 115 cm from the floor.

Extensible tube (7)

The package contains a rigid extensible tube, which allows you to vacuum floors and carpets easily using the motorised brush (9) and can reach even the most difficult angles when the nozzle (10) is attached.

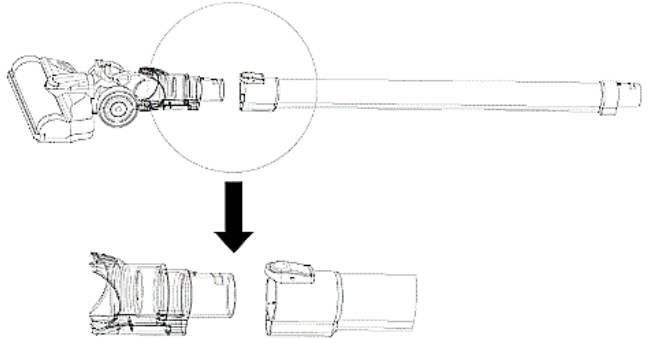
To attach the extensible tube (7), simply insert it into the connection point on the body of the appliance until you hear the “click” made when the lock has engaged. To remove the tube, just press the accessory release button (6) located on the body of the appliance and extract the tube.



Motorised brush (9)

The motorised brush allows you to vacuum your floors and carpets efficiently. Moreover, the LED light on the front will help you to spot dirt in dark corners of your house and underneath furniture.

Insert the brush, making sure to match up the electrical terminals located at the bottom of the connector and the brush wand, until you hear the “click” that means the locking system has been engaged. To remove it, press the accessory release button (6) if it is attached directly to the body of the appliance, or the tube release button (8) if it has been attached to the extensible tube.



Attention! Danger of the appliance falling.

Once the appliance has been fitted with the extensible tube (7) and the brush (9), it cannot stand in a vertical position supported by the brush.

2 in 1 Nozzle (10)

The nozzle attachment with brush head is effective for cleaning crevices or narrow, hard-to-reach areas. The retractable brush will allow you to remove dust and dirt from furniture and fabrics.

The nozzle can be used either by attaching it directly to the connection point on the body of the appliance, or by connecting it to the end of the extensible tube (7). The nozzle is fully inserted when you hear the “click” that means the locking system has been engaged. To remove it, press the accessory release button (6) if it is attached directly to the body of the appliance, or the tube release button (8) if it has been attached to the extensible tube.

3 – CHARGING THE BATTERY

Before connecting the battery charger (13) to the power supply, ensure that the voltage indicated on the dataplate at the bottom of the charger corresponds to that of the local network.

This appliance can only be recharged using the supplied battery charger.

Attention!

Before using the appliance for the first time, charge it fully for a period of 5 hours.

Insert the cable of the battery charger into the opening (11) on the body of the appliance, or dock the appliance on the wall support (12) installed as described in the previous section.

Plug the battery charger into the electrical socket.

The battery charge indicator (4) will light up with a flashing blue colour. When the battery charge indicator remains on without flashing, the battery is fully charged.

Remove the battery charger from the electrical socket.

It takes approximately 5 hours for the battery to charge fully.

4 – HOW TO USE THE APPLIANCE

Ensure that the product has been assembled correctly.

Press the power-on button (1). The appliance will begin to operate at the lowest power setting. To use the appliance at the highest power setting, just press the button (1) again.

To switch the vacuum cleaner off, use the power button (1) again.

Battery status indicator (4)

The battery charge indicator consists of 3 lights to indicate the level of battery charge:

3 blue lights: battery charge > 75%

2 blue lights: battery charge 25%~ 75%

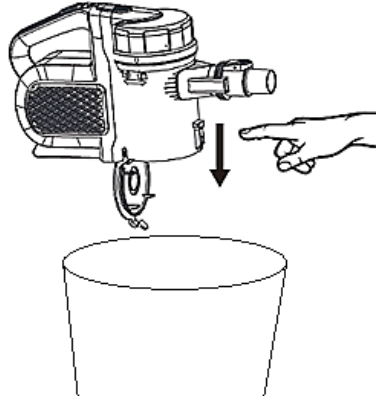
1 blue light: battery charge < 25%

The battery status indicator light will begin to flash when the battery no longer has a sufficient charge.

5 - AFTER USE

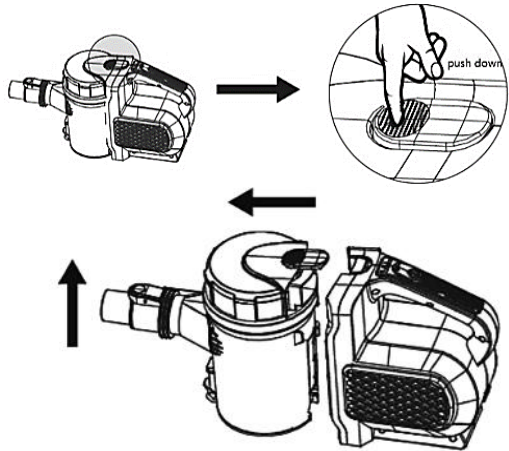
Switch the appliance off. Empty the dust bin and clean the filters which are inside it.

It is possible to empty the dust bin quickly and without getting your hands dirty. Hold it over the waste bin and press the release button located at the bottom of the dust container **(2)**. The opening at the bottom of the dust bin will open, allowing its contents to be released.

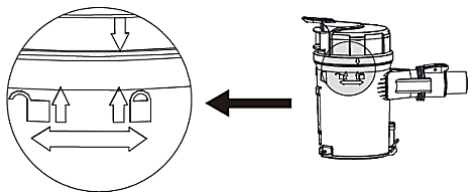


To remove the dust bin **(5)** from the body of the appliance and clean it fully, proceed as follows:

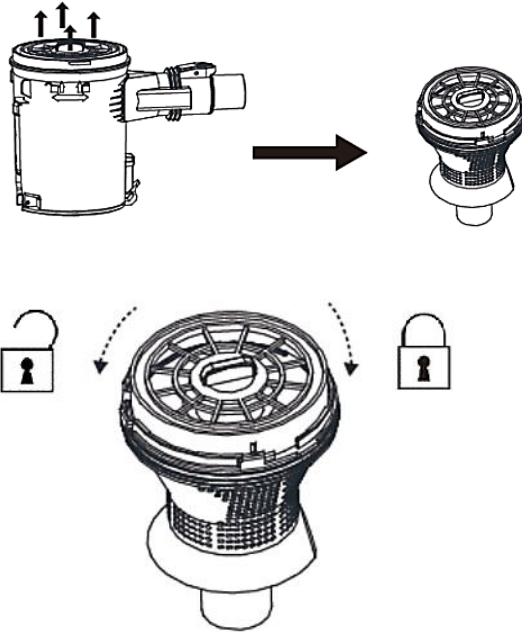
1. Press the release button **(2)** and remove the dust bin from the motor body of the vacuum cleaner, as shown in the accompanying figure.



2. Next, twist the upper lid of the dust bin in the direction of the "unlocked" symbol, and remove the lid. Then, remove the dust filter group.



3. Twist the upper dust filter group in an anti-clockwise direction to detach the sponge filter/HEPA filter and the plastic cyclone filter. Next, wash the sponge/HEPA filter and the plastic cyclone filter in cold water. After drying the sponge/HEPA filter and the plastic cyclone filter completely, twist the sponge/HEPA filter back on to reassemble the dust filter group.



Do not wash the dust filter group in the washing machine. Do not use a hairdryer to dry it. Allow it to dry with cold air only.

4. Return the dust filter group to the dust bin and press on it to ensure that it reattaches securely.

NEVER use the vacuum cleaner unless the dust filter group is in place.

5. Put the lid back onto the dust bin and attach the dust bin to the motor body.

6 – TROUBLESHOOTING GUIDE

PROBLEM	POSSIBLE CAUSE	POSSIBLE SOLUTION
The vacuum cleaner is not working	<ol style="list-style-type: none"> 1. dead batteries. 2. spent battery (the battery will not hold a charge). 3. the connector between the unit and the charger is dirty. 4. there is no power from the electrical socket feeding the transformer. 5. the battery charger is connected. 	<ol style="list-style-type: none"> 1. Charge the product. 2. Call customer services or dispose of the unit. 3. Clean the connector. 4. Check the mains switch for the domestic power supply. 5. Disconnect the battery charger.
There is no suction or weak suction from the vacuum cleaner.	<ol style="list-style-type: none"> 1. The dust bin is full. 2. The dust filter is dirty or must be replaced. 3. The battery is almost dead. 	<ol style="list-style-type: none"> 1. Empty the dust bin. 2. Remove the filter group, check for any dirt, and clean it thoroughly or replace it. 3. Charge the appliance.
Dust is being emitted from the vacuum cleaner	<ol style="list-style-type: none"> 1. The dust bin is full. 2. The dust bin is not assembled correctly. 3. There are holes in the filter or it has been damaged. 	<ol style="list-style-type: none"> 1. Empty the dust bin. 2. Check that the dust bin has been attached correctly. 3. Change the dust filter
The battery will not charge An abnormal noise can be heard when the vacuum cleaner is in use	<p>The battery has reached the end of its life</p> <p>Check whether the floor brush or the dust filter are obstructed by large bodies of dust, or whether the dust bin is full.</p>	<p>Call the freephone number</p> <p>Stop using the vacuum cleaner, clean the dust filter group and the floor brush, empty the dust bin. If the problem persists, call customer services</p>

7 - CLEANING AND MAINTENANCE



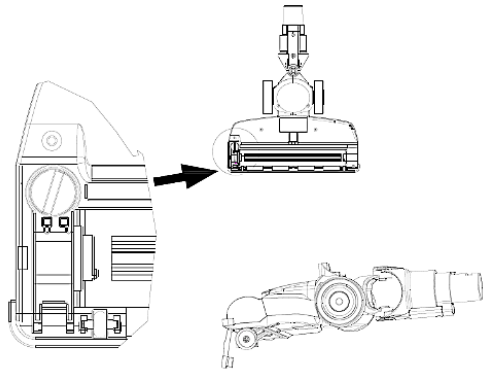
ATTENTION!

Unplug the product from the battery charger and the electrical socket before carrying out any cleaning and/or maintenance operations.

Cleaning the motorised brush

The motorised brush (9) can be cleaned as follows:

6. Detach the brush from the vacuum cleaner.
7. Turn the brush upside-down
8. Turn the locking mechanism anti-clockwise and open the lever.
9. Next, take the brush out and remove any threads or hairs which have become caught in the bristles.
10. Put the rotary brush back in its place, making sure to engage the locking mechanism.



Cleaning the body of the appliance

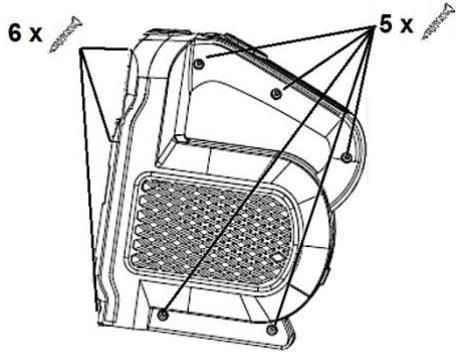
- Only clean the motor body of the vacuum cleaner with a slightly damp cloth.
- Do not wash any of the accessories in the dishwasher.
- Never immerse the motor body in water or other liquids.
- Do not use chemical or abrasive products.

8 – DECOMMISSIONING

If the appliance is to be put out of use, it must be electrically disconnected. Empty the dust bin. If the appliance is to be scrapped, the battery pack must be removed and the various materials used in the construction of the appliance separated for disposal on the basis of their composition and the legal regulations which apply in the Country of use.

To remove the battery pack from the appliance, proceed as follows:

1. Drain the batteries fully.
2. Separate the dust bin from the appliance.
3. Remove the 6 screws located on the front part of the motor body of the vacuum cleaner and remove the plastic cover.
4. Remove the 5 screws located on the side of the motor body and separate the two parts of the motor body.
5. Extract the battery pack and cut the wires that connect it to the circuit board in order to proceed with separate disposal.



ATTENTION! Risk of shocks and burns!

Cut only one wire at a time in order to prevent any danger caused by the residual charge of the batteries.



INFORMAZIONE AGLI UTENTI

Ai sensi del decreto legislativo 14 marzo 2014, n.49 “Attuazione della direttiva 2012/19/UE sui rifiuti di apparecchiature elettriche ed elettroniche (RAAE)”.

- Il simbolo del cassonetto barrato sull'apparecchiatura indica che il prodotto alla fine della propria vita deve essere raccolto separatamente dagli altri rifiuti.
- L'utente dovrà, pertanto, conferire l'apparecchiatura giunta a fine vita agli idonei centri di raccolta differenziata dei rifiuti elettronici ed elettrotecnici, oppure riconsegnarla al rivenditore al momento dell'acquisto di una nuova apparecchiatura di tipo equivalente, in ragione di uno a uno.
- L'adeguata raccolta differenziata per l'avvio successivo dell'apparecchiatura dismessa al riciclaggio, al trattamento e allo smaltimento ambientalmente compatibile contribuisce ad evitare possibili effetti negativi sull'ambiente e sulla salute e favorisce il riciclo dei materiali di cui è composta l'apparecchiatura.
- Lo smaltimento abusivo del prodotto da parte dell'utente comporta l'applicazione delle sanzioni amministrative previste della normativa vigente.

INFORMATION FOR USERS

Pursuant to Italian Legislative Decree No. 49 of 14 March 2014, "Implementation of Directive 2012/19/EU on waste electrical and electronic equipment (WEEE)":

- The barred dumpster symbol shown on the appliance indicates that the product must be collected separately from other waste at the end of its useful life.
- At the end of its useful life, the user must therefore deliver the appliance to an electronic and electrical waste collection centre, or return it to the retailer when purchasing a new appliance of the same type, in a ratio of one-to-one.
- The proper differentiated collection for the subsequent environmentally compatible recycling, treatment and disposal of disused appliances contributes to preventing possible negative effects on the environment and our health and promotes the recycling of the materials that make up the appliance.
- Illegal disposal of the product by the user is subject to the administrative sanctions provided for by applicable law.

Lange Distribution S.r.l. reserves the right to make aesthetic and/or technical alterations, without prior notice, for the purpose of improving its products.

Termozeta is an international trademark. Copyright © 1995. All rights reserved.

Lange Distribution S.r.l. - Via Treviso, 35 - 20127 Milano – Italy



TEHNIČNI PODATKI

MYLIBERA

Akumulatorski sesalnik

Vrsta 311001

Baterija: Li-Ion 25,9 V, 2200 mAh

Adapter: 30 Vdc, 500 mA

Uporabljajte izključno adapter: RKGSDC300500

Made in China





OPIS

1. Vklonpa tipka / nastavitev moči
2. Tipka za odklop posode za prah
3. Ročaj
4. LED kazalci polnjenja baterije
5. Posoda za prah
6. Tipka za odklop nastavkov
7. Cevni podaljšek
8. Tipka za odklop cevi
9. Motorizirana krtača z LED
10. 2 v 1 nastavek za čiščenje ožin in rtačka
11. Priključek za adapter
12. Stenski priključek
13. Polnilec baterij

VARNOSTNI PREDPISI



Pričujoči priročnik je sestavni del naprave in ga je potrebno pozorno prebrati, saj vsebuje pomembna navodila in opozorila o varnosti, uporabi in vzdrževanju naprave. Priročnik skrbno shranite.



Če ste v dvomih, ne poskušajte improvizirati, temveč se obrnite na našo službo za pomoč uporabnikom na **modro številko 800-200899**

- Po odstranitvi embalaže preverite celovitost naprave. Če ste v dvomih, naprave ne uporabljajte, temveč se obrnite na našo službo za pomoč uporabnikom na **modro številko 800-200899**
- Elementov embalaže (plastične vrečke, stiropor, žebliji, itd.) ne pustite na doseg otrok ali oseb z omejenimi umskimi sposobnostmi zaradi tveganja nesreč.
- Preden priključite vtič v električno vtičnico, preverite, da delovna napetost naprave ustreza napetosti domačega omrežja. V primeru dvomov se obrnite na strokovno osebje.
- Napravo lahko uporabljajo otroci, starejši od 8 let, in/ali osebe z omejenimi telesnimi, čutnimi ali umskimi sposobnostmi oziroma brez ustreznih izkušenj in znanj samo, če so pod neposrednim nadzorom odrasle osebe, ki se spozna na varno uporabo naprave in se zaveda tveganj, vezanih na uporabo.
- Otroci se z napravo nikoli ne smejo igrati.
- Čiščenja in vzdrževanja ne smejo izvajati otroci, razen če so starejši od 8 let in pod nadzorom.
- Naprave ne uporabljajte, če je padla ali če opazite znake poškodb ali okvar, ki vplivajo na delovanje.
- V primeru okvare in/ali nepravilnega delovanja napravo takoj izklopite in je ne spreminjajte; v nobenem primeru naprave ne razstavite; za morebitna popravila se obrnite na pooblaščen servisno službo preko naše **modre številke 800-200899**
- Če ste v dvomih in da bi se izognili tveganju, naj napravo pregleda pooblaščen servisna služba, ki jo kontaktirate preko naše **modre številke 800-200899**

- Nepravilna električna priključitev je lahko zelo nevarna, lahko povzroči nepopravljivo škodo in v vsakem primeru izniči garancijo.
- Če uporabljate podaljške, poskrbite, da so celoviti in potrjeni za predvideno uporabo.
- Če je napajalnik poškodovan, ga ne uporabljajte. Po potrebi se obrnite na pooblaščen servisno službo preko naše **modre številke 800-200899**
- Nikoli ne vlecite kabla napajalnika za izključitev iz električne vtičnice.
- Naprave in napajalnika nikoli ne vstavljajte v vodo ali druge tekočine.
- Naprave ne uporabljajte bosi in z mokrimi rokami ali nogami
- Naprave ne izpostavljajte atmosferskim dejavnikom (sonce, dež, itd.)
- Naprave ne postavljajte neposredno pod tekočo vodo.
- Naprave in njenih delov ne pomivajte v pomivalnem stroju.
- Napravo hranite daleč od plina ali drugih hitro vnetljivih snovi.
- Naprava je v skladu z veljavnimi relevantnimi evropskimi varnostnimi predpisi.
- **Naprava je namenjena izključno sesanju prahu v domačem, zasebnem okolju.**
- Napravo lahko uporabljate izključno za čiščenje trdnih, ravnih in normalno umazanih tal, preprog s kratko dlako in drugih predmetov, ki so sposobni vzdržati učinek rotacijske krtače, ne da bi se poškodovali.



POZOR!!!

- Ne sesajte eksplozivnih ali vnetljivih snovi, kot so na primer prižgane cigarete ali pepel (kamin ali peči).
- Naprave ne uporabljajte na vlažnih ali mokrih površinah.
- Ne sesajte vode ali drugih tekočih snovi.
- Ne ovirajte odprtih za izhod zraka ob strani naprave.
- Ne sesajte ostrih snovi, kot so drobcji stekla in žebliji.
- Ne sesajte okrušenega ometa.
- Izdelek hranite daleč od vročih površin, zaščitite ga pred ostrimi robovi in ga ne vozite po grobih površinah.
- Naprave ne uporabljajte na telesnih delih ljudi ali živali.
- Da bi se izognili nevarnemu pregretju, svetujemo, da preverite, da filtri in sesalni vod niso zamašeni.
- Naprave ne uporabljajte brez filtrov.
- Pred čiščenjem ali vzdrževanjem naprave poskrbite, da je naprava izklopljena in da se ne polni.
- Poskrbite, da se telesni deli nikoli ne nahajajo pod valjasto krtačo.
- Nikoli ne sesajte v bližini kablov in vodov. Obstaja nevarnost poškodb izolacije kabla in same naprave, če se tovrstni predmeti zagozdijo v valjasto krtačo.
- V primeru komercialne, neustrezne, nezakonite ali nerazsodne uporabe oziroma v primeru neupoštevanja pravil in navodil, **LANGE DISTRIBUTION** odklanja vsakršno odgovornost in garancija se izniči.

ZAŠČITI OKOLJE!



Napravo sestavljajo številni materiali, ki jih je mogoče reciklirati ali ponovno uporabiti. Ob zaključku delovne dobe naprave izključite vtič iz električne vtičnice in napravo naredite neuporabno tako, da prerežete električni kabel. Pri odlaganju odrabljene naprave spoštujte veljavne območne predpise.

SKRIBNO SHRANITE UPORABNIŠKI PRIROČNIK!



Pomembno!

Pred izvedbo kakršnegakoli posega montaže, razstave in čiščenja je potrebno napravo izklopiti, izključiti električni kabel iz omrežja in počakati, da se naprava ohladi.

1 - PRED UPORABO

- Odstranite embalažo, nalepke in ostale elemente, ki ščitijo napravo, odložite jih na varno mesto, izven dosega otrok.
- **Preberite pričujoči priročnik**, saj vsebuje pomembna varnostna navodila in informacije za zagotovitev dolge in učinkovite delovne dobe naprave.

2 - MONTAŽA NAPRAVE

Montaža stenskega priključka (12)

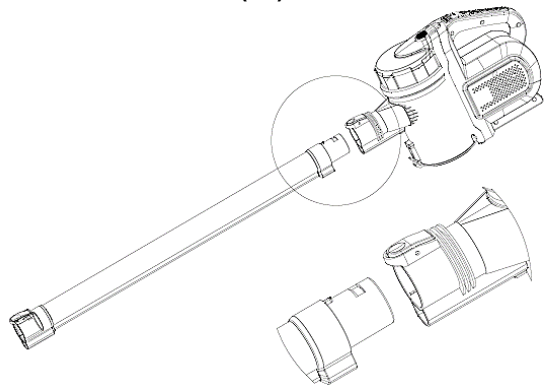
13. Stenski priključek naj bo vodoravno poravnán s steno.
14. Označíte luknje s svinčnikom.
15. Izvrtajte luknje (pribl. 6 mm Ø).
16. Vstavíte priložene vložke v luknje.
17. Pritrdíte stenski priključek z uporabo priloženih vijakov.
18. Priključíte priključek polnilca baterij (13) v namensko ležišče stenskega priključka (12).

OPOMBA: da bi metlo lahko pravilno priključili tudi, ko sta cevni podaljšek (7) in motorizirana krtača (9) nameščena, je luknje potrebno izvrtati na višini vsaj 115 cm od tal.

Cevni podaljšek (7)

Znotraj embalaže se nahaja trdi cevni podaljšek, ki vam omogoča sesanje tal in preprog brez napora z uporabo motorizirane krtače (9), ki doseže najtežje dosegljive kote z nameščenim nastavkom za ožine (10).

Cevni podaljšek (7) namestite enostavno tako, da ga vstavite v priključek na ogrodju naprave, dokler ne zaslišite klika, ki nakazuje pravilni zaklep. Za odstranitev cevi enostavno pritisnite na tipko za odklop (6) na ogrodju naprave in izvlecite cev.

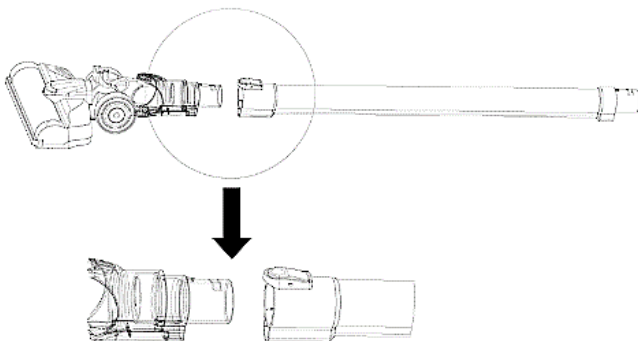


Motorizirana krtača (9)

Motorizirana krtača omogoča učinkovito sesanje tal in preprog. Prednja LED lučka vam pomaga odkriti umazanijo v temnih kotih stanovanja in pod pohištvo.

Vstavite krtačo in poskrbite, da se električni terminali na spodnji strani priključka ujemajo; zaslišali boste klik, ki nakazuje pravilno priključitev zaklepnega sistema.

Za odstranitev krtače pritisnite na tipko za odklop (6), če je krtača priključena neposredno na ohišje naprave, oziroma na tipko za odklop (8), če je priključena na cevni podaljšek.



Pozor! Nevarnost padca naprave.

Po namestitvi cevnega podaljška (7) ter krtače (9) naprava ne more stati pokonci v navpičnem položaju, naslonjena na krtačo.

Nastavek 2 v 1 (10)

Nastavek za ožine s krtačko je učinkovit za čiščenje rež in ozkih, težko dosegljivih kanalov. Vpotegljiva krtača omogoči odstranitev prahu in umazanije s pohištva in tkanin.

Nastavek je mogoče namestiti neposredno na priključek na ohišju naprave ali na konec cevnega podaljška (7). Nastavek je pravilno nameščen, ko zaslišite klik, ki nakazuje pravilen priklop zaklepnega sistema. Za odstranitev krtače pritisnite na tipko za odklop (6), če je krtača priključena neposredno na ohišje naprave, oziroma na tipko za odklop (8), če je priključena na cevni podaljšek.

3 - POLNJENJE BATERIJE

Preden polnilec **(13)** priključite v električno omrežje, preverite, da napetost, označena na tablici izdelka, ustreza napetosti lokalnega omrežja.

Napravo lahko polnite izključno s priloženim polnilcem.

Pozor!

Pred prvo uporabo naprave izvedite kompleten 5-urni polnilni cikel.

Kabel polnilca baterije priključite v vhod **(11)** na ohišju naprave oziroma napravo priključite na stenski priključek **(12)**, ki ste ga namestili, kot je opisano v predhodnem odstavku.

Polnilec priključite v električno vtičnico.

Kazalec polnjenja baterije **(4)** se osvetli v modri barvi in utripa. Ko ostane lučka kazalca stalno vklopljena, je baterija v celoti napolnjena.

Izključite polnilec iz električne vtičnice.

Baterija bo v celoti napolnjena po približno 5 ur polnjenja.

4 - UPORABA NAPRAVE

Poskrbite, da je izdelek pravilno sestavljen.

Pritisnite na vklopno tipko **(1)**. Naprava se vklopi na minimalni moči. Za uporabo naprave na maksimalni moči ponovno pritisnite na tipko **(1)**.

Za izklop sesalnika ponovno pritisnite na vklopno tipko **(1)**.

Kazalec stanja baterije (4)

Kazalec stanja baterije vključuje 3 lučke, ki kažejo stanje napolnjenosti baterije:

3 modre lučke: napolnjenost baterije > 75%

2 modri lučki: napolnjenost baterije 25% ~ 75%

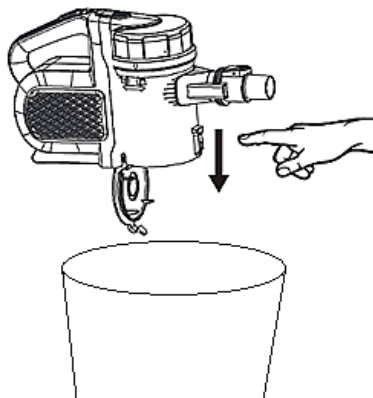
1 modra lučka: napolnjenost baterije <25%,

Opozorilna lučka stanja baterije začne utripati, ko baterija več ni dovolj polna.

5 - PO UPORABI

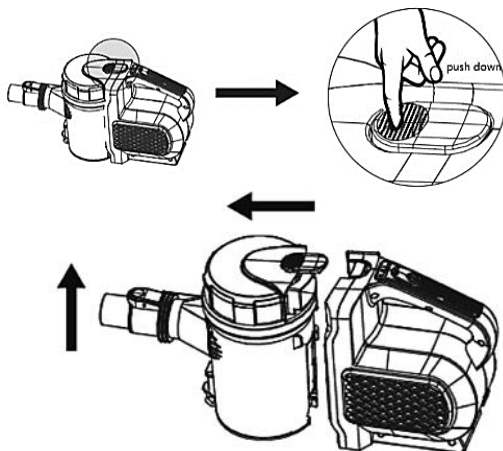
Izklopite napravo. Izpraznite posodo za prah in očistite filtre znotraj posode.

Posodo lahko izpraznite na hitro in ne da bi si umazali roke. Postavite jo nad koš za smeti in pritisnite na tipko za odklop na spodnji strani posode **(2)**. Vratca na spodnji strani posode se odprejo, kar omogoča izpraznitev vsebine.

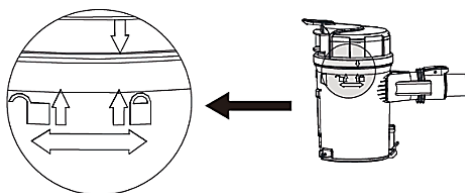


Za odstranitev posode za prah **(5)** z ohišja naprave za temeljito čiščenje posode postopajte, kot sledi:

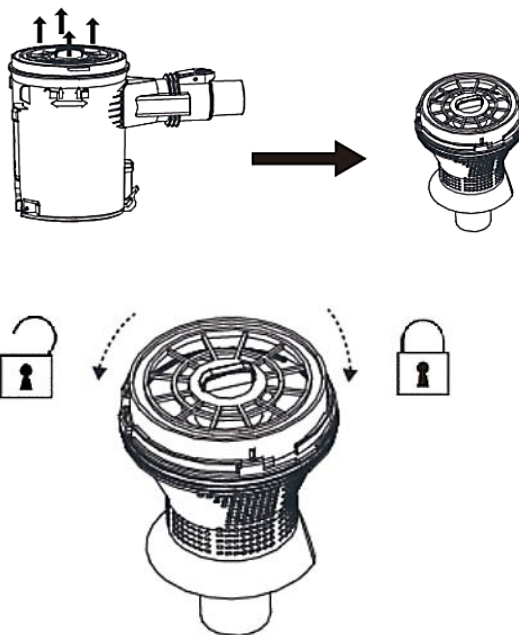
1. Pritisnite na tipko za odklop **(2)** in odstranite posodo z motorne enote sesalnika, kot je prikazano ob strani.



2. Nato zgornji pokrov posode za prah zavrtite proti oznaki "odklop" in odstranite zgornji pokrov. Nato odstranite filtrirno enoto za prah.



3. Obrnite vrhno filtrirno enoto za prah v nasprotni smeri urinega kazalca, da bi odstranili spužvasti filter / HEPA in plastični ciklonski filter. Operite spužvasti / HEPA filter ter plastični ciklonski filter s hladno vodo. Ko se spužvasti / HEPA filter ter plastični ciklonski filter popolnoma osušita, namestite z obratom spužvasti / HEPA filter za ponovno sestavo filtrirne enote.



Filtrirne enote ne pomijte v pomivalnem stroju. Ne uporabljajte sušilca za las za sušenje filtra. Osušite izključno s hladnim zrakom.

4. Filtrirno enoto za prah ponovno namestite v posodo za prah in potisnite na filtrirno enoto, da bi jo čvrsto pritrdili v posodo za prah. **Sesalnika NIKOLI ne uporabljajte brez nameščene filtrirne enote.**
5. Ponovno namestite pokrov na posodo in posodo namestite na motorno enoto sesalnika.

6 - VODNIK ZA ODPRAVO TEŽAV

TEŽAVA	MOŽEN VZROK	MOŽNA REŠITEV
Sesalnik ne deluje	<ol style="list-style-type: none">1. Prazne baterije.2. Prazna baterija (baterija ne ohrani napolnjenosti).3. Priključek med enoto in polnilcem je umazan.4. V električni vtičnici, ki napaja pretvornik, ni toka.5. Polnilec je priključen.	<ol style="list-style-type: none">1. Napolnite izdelek.2. Pokličite servisno službo ali odvrzite enoto.3. Očistite umazanijo s priključka.4. Preverite splošno stikalo domačega električnega omrežja5. Izključite polnilec.
Sesalnik ne sesa oziroma moč sesanja je šibka.	<ol style="list-style-type: none">1. Posoda za prah je polna.2. Filter za prah je umazan ali ga je potrebno zamenjati.3. Baterija je skoraj prazna.	<ol style="list-style-type: none">1. Izpraznite posodo za prah.2. Odstranite filtrirno enoto in če je umazana, jo skrbno očistite ali zamenjajte.3. Napolnite napravo.
Uhajanje prahu iz sesalnika	<ol style="list-style-type: none">1. Posoda za prah je polna.2. Posoda za prah ni pravilno nameščena.3. Filter je luknjast ali poškodovan.	<ol style="list-style-type: none">1. Izpraznite posodo za prah.2. Preverite, ali je posoda pravilno nameščena.3. Zamenjajte filter za prah.
Baterija se ne polni Ko je sesalnik vklopljen, se sliši nenavaden zvok.	<p>Baterija je dosegla konec svoje delovne dobe.</p> <p>Preverite, ali krtačo za tla in filter za prah ovira umazanija; preverite, ali je posoda za prah polna.</p>	<p>Pokličite modro številko.</p> <p>Prekinite z uporabo sesalnika; očistite filtrirno enoto in krtačo za tla, izpraznite posodo za prah. Če težave ne odpravite, pokličite službo za stranke</p>

7 - ČIŠČENJE IN VZDRŽEVANJE



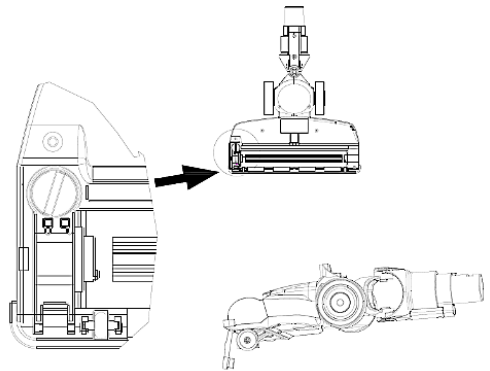
POZOR!

Pred kakršnikoli čistilnim in/ali vzdrževalnim posegom izključite vtič polnilca iz električne vtičnice.

Očistite motorizirano krtačo

Za čiščenje motorizirane krtače (9) lahko postopate, kot sledi:

11. Odstranite krtačo s sesalnika.
12. Krtačo obrnite narobe
13. Zavrtite zaklepni element v nasprotni smeri urinega kazalca in odprite ročico.
14. Odstranite krtačo in odstranite morebitne niti, lase in ostalo, zagozdano v ščetinah.
15. Ponovno namestite rotacijsko krtačo in sprožite blokado.



Čiščenje ohišja naprave

- Motorno enoto sesalnika očistite izključno z rahlo navlaženo krpo.
- Nobenega od pripomočkov ne pomijte v pomivalnem stroju.
- Ohišja naprave ne vstavljajte v vodo ali druge tekočine.
- Ne uporabljajte kemičnih ali abrazivnih sredstev.

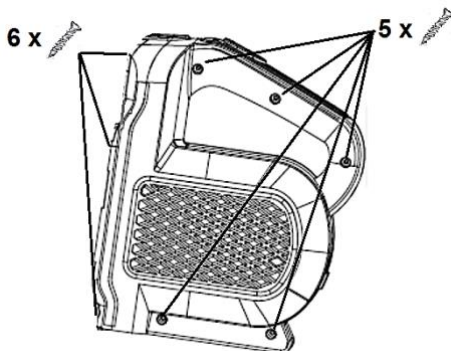
8 - ODLAGANJE

Ob koncu delovne dobe naprave le-to odložite ob doslednem upoštevanju veljavnih predpisov območja, kjer živite. Za podrobnejše informacije se obrnite na okoljevarstveno službo vaše občine ali lokalno komunalno službo.

Za odlaganje napravo izključite iz polnilca, izpraznite posodo za prah, baterije v celoti izpraznite in odstranite iz naprave, da bi jih lahko ločeno odložili.

Za odstranitev baterijske enote iz naprave postopajte, kot sledi:

6. V celoti izpraznite baterije.
7. Odstranite posodo za prah iz naprave.
8. Odvijte 6 vijakov na prednji strani motorne enote sesalnika in odstranite plastični pokrov.
9. Odvijte 5 vijakov ob strani motorne enote in ločite oklepa motorne enote
10. Odstranite baterijsko enoto in prerežite kable, ki jo vežejo na elektronsko ploščo, za ločeno odlaganje.



POZOR! Tveganje udara in opeklin!

Prerežite en vod naenkrat, blizu baterije, da bi preprečili električno tveganje.

UPORABNIŠKE INFORMACIJE

V skladu z zakonodajnim odlokom z dne 14. marca 2014, št.49 "Izvajanje direktive 2012/19/EU glede odpadne električne in elektronske opreme (OEEO)".

- Simbol prečrtane kante za smeti na napravi pomeni, da je na koncu življenjske dobe izdelka le-tega potrebno odložiti ločeno od ostalih odpadkov.
- Uporabnik mora torej odrabljeno napravo odnesti v ustrezna središča za ločeno zbiranje električne in elektronske odpadne opreme ali jo vrniti prodajalcu ob nakupu nove enakovredne naprave, v razmerju ena proti ena.
- Ustrezno ločeno zbiranje odpadnih naprav za nadaljnje recikliranje, obdelavo ali odpravo na okolju prijazen način pripomore k preprečevanju morebitnih negativnih učinkov na okolje in zdravje ter k ponovni uporabi in/ali recikliranju materialov, ki napravo sestavljajo.
- Neustrezno odlaganje naprave s strani uporabnika se kaznuje na podlagi veljavnih predpisov.

Lange Distribution S.r.l. si pridržuje pravico do estetskih in/ali tehničnih sprememb brez predhodnega obvestila z namenom izboljšanja izdelkov.

Termozeta je mednarodna blagovna znamka. Copyright © 1995. Vse pravice pridržane.
Lange Distribution S.r.l. - Via Treviso, 35 - 20127 Milano – Italija



www.termozeta.com

